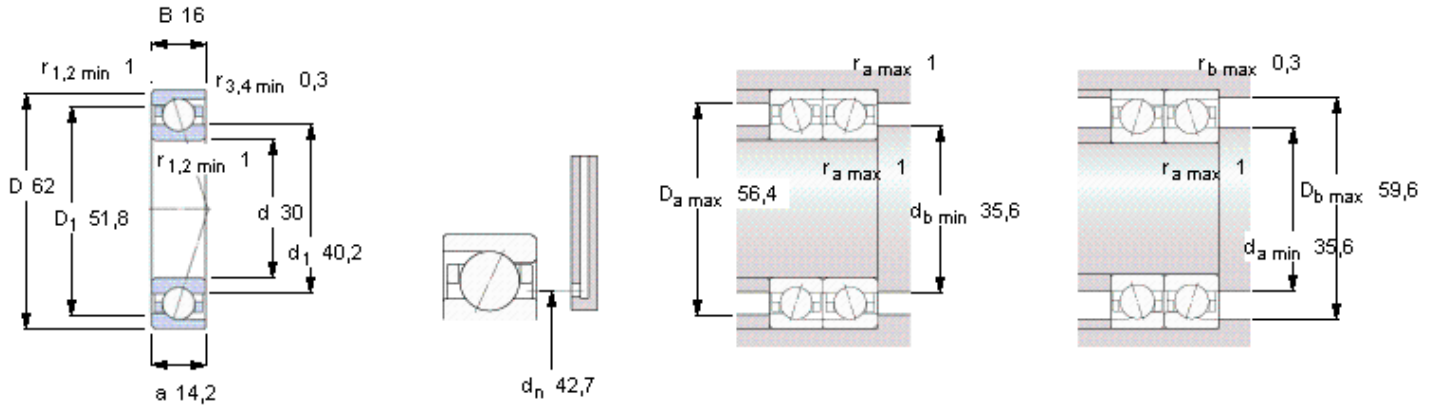


Základní rozměry			Základní hodnoty zatížení		Dosažitelné rychlosti		Označení
			dynamické	statické	Grease mazání	Oil-air mazání	
d	D	B	C	C0			
mm			kN		ot/min		-
<b>30</b>	62	16	24,2	16	24000	38000	<b>7206 CD/P4A</b>



**Ball diameter** 9,525

**Number of balls** 13

**Předtížení bez namontování [N]**

uspořádání zádí k sobě, čelem k sobě

Třída předtížení

A	B	C	D
90	180	360	720

**Static axial stiffness [N/μm]**

(guideline value)

Třída předtížení

A	B	C	D
43	59	82	118

**Reference grease quantity [cm<sup>3</sup>]**

G<sub>ref</sub> 2,8

**Faktory výpočtu**

for equivalent bearing load

f<sub>0</sub> 14

**for preload in mounted bearing sets**

f 1,05

f<sub>1</sub> 1

f<sub>2A</sub> 1

f<sub>2B</sub> 1,01

f<sub>2C</sub> 1,03

f<sub>2D</sub> 1,05

f<sub>HC</sub> 1